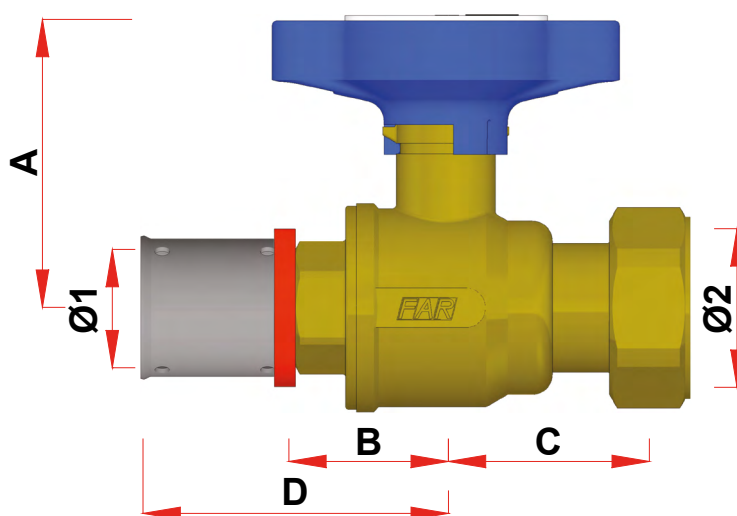


VALVOLA A SFERA PER COLLETTORI GHEOMASTER COD. 4944



ART. 4944						
CODICE	Ø1	Ø2	A	B	C	D
49443201R	32x2,9	G1	59	33	43	62
49443202B	32x2,9	G1	59	33	43	62
49444001R	40x3,7	G1	59	34	43	73
49444002B	40x3,7	G1	59	34	43	73

Quote espresse in mm